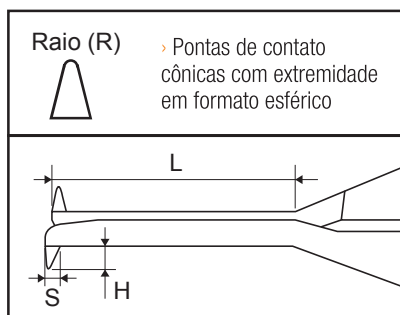


MEDIDORES INTERNOS COM RELÓGIO

Medidores Internos com Relógio

- › Usados para medição interna de furos, ranhuras e canais
- › Mecanismo super resistente acionado por engrenagem e cremalheira
- › Aro em alumínio
- › Marcadores de tolerância
- › Graduação do mostrador de 0-100 (modelos com curso de 10mm) e graduação de 0-100(0)-100 (modelos com curso de 20mm)
- › **Graduação de 0,01mm**



Código	Capacidade	L	S	H	R	Exatidão
114.800	5-15mm	20mm	1mm	1,5mm	0,3mm	± 0,02mm
114.801	10-20mm	25mm	1,5mm	3mm	0,3mm	± 0,02mm
114.802	20-30mm	30mm	2mm	6,5mm	0,5mm	± 0,02mm
114.803	30-40mm	30mm	2,5mm	9mm	0,5mm	± 0,02mm
114.804	40-50mm	30mm	2,5mm	9mm	0,5mm	± 0,02mm
114.805	5-25mm	35mm	1mm	1,5mm	0,3mm	± 0,03mm
114.806	10-30mm	55mm	2mm	3,5mm	0,5mm	± 0,03mm
114.807	20-40mm	80mm	3mm	6,5mm	0,5mm	± 0,03mm
114.808	30-50mm	80mm	3mm	8,5mm	0,5mm	± 0,03mm
114.809	40-60mm	80mm	3mm	8,5mm	0,5mm	± 0,03mm

Medidores Internos com Relógio Digital

- › Usados para medição interna de furos, ranhuras e canais
- › Mecanismo super resistente acionado por sistema capacitivo
- › Tecla ON/OFF (liga/desliga)
- › Tecla ABS/INC (conversão de leitura absoluta/incremental)
- › Tecla SET (ajuste do valor de zeragem)
- › Tecla TOL (ajuste de valores de tolerância)
- › Tecla MODE (4 tipos de modos de medição: normal, mínimo, máximo e congelamento de medida)
- › Tecla Unit (conversão milímetro/polegada)
- › Função de ponteiro digital no display, com marcadores de tolerância
- › Indicador de carga baixa de bateria no display
- › **Resolução de 0,005mm/.0002"**

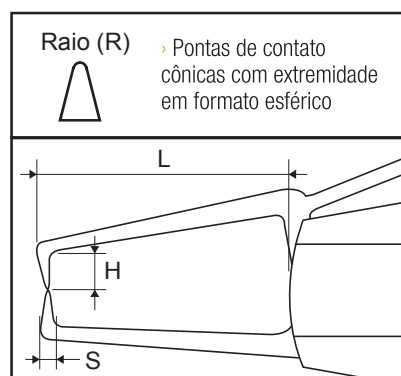


Código	Capacidade	L	S	H	R	Exatidão
114.810	5-15mm	20mm	1mm	1,5mm	0,3mm	± 0,02mm
114.811	10-20mm	25mm	1,5mm	3mm	0,3mm	± 0,02mm
114.812	20-30mm	30mm	2mm	6,5mm	0,5mm	± 0,02mm
114.813	30-40mm	30mm	2,5mm	9mm	0,5mm	± 0,02mm
114.814	40-50mm	30mm	2,5mm	9mm	0,5mm	± 0,02mm
114.815	5-25mm	35mm	1mm	1,5mm	0,3mm	± 0,03mm
114.816	10-30mm	55mm	2mm	3,5mm	0,5mm	± 0,03mm
114.817	20-40mm	80mm	3mm	6,5mm	0,5mm	± 0,03mm
114.818	30-50mm	80mm	3mm	8,5mm	0,5mm	± 0,03mm
114.819	40-60mm	80mm	3mm	8,5mm	0,5mm	± 0,03mm

MEDIDORES EXTERNOS COM RELÓGIO

Medidores Externos com Relógio

- › Usados para medição externa de ranhuras e canais
- › Mecanismo super resistente acionado por engrenagem e cremalheira
- › Aro em alumínio
- › Marcadores de tolerância
- › Graduação do mostrador de 0-100 (modelos com curso de 10mm) e graduação de 0-100(0)-100 (modelos com curso de 20mm)
- › **Graduação de 0,01mm**



Código	Capacidade	L	S	H	R	Exatidão
114.820	0-10mm	40mm	3mm	8mm	0,5mm	± 0,02mm
114.821	10-20mm	40mm	3mm	8mm	0,5mm	± 0,02mm
114.822	20-30mm	40mm	3mm	8mm	0,5mm	± 0,02mm
114.823	30-40mm	40mm	3mm	8mm	0,5mm	± 0,02mm
114.824	40-50mm	40mm	3mm	8mm	0,5mm	± 0,02mm
114.825	0-20mm	80mm	6,5mm	25mm	0,75mm	± 0,03mm
114.826	10-30mm	80mm	6,5mm	25mm	0,75mm	± 0,03mm
114.827	20-40mm	80mm	6,5mm	25mm	0,75mm	± 0,03mm
114.828	30-50mm	80mm	6,5mm	25mm	0,75mm	± 0,03mm
114.829	40-60mm	80mm	6,5mm	25mm	0,75mm	± 0,03mm

Medidores Externos com Relógio Digital

- › Usados para medição externa de ranhuras e canais
- › Mecanismo super resistente acionado por sistema capacitivo
- › Tecla ON/OFF (liga/desliga)
- › Tecla ABS/INC (conversão de leitura absoluta/incremental)
- › Tecla SET (ajuste do valor de zeragem)
- › Tecla TOL (ajuste de valores de tolerância)
- › Tecla MODE (4 tipos de modos de medição: normal, mínimo, máximo e congelamento de medida)
- › Tecla Unit (conversão milímetro/polegada)
- › Função de ponteiro digital no display, com marcadores de tolerância
- › Indicador de carga baixa de bateria no display
- › **Resolução de 0,005mm/.0002"**



Código	Capacidade	L	S	H	R	Exatidão
114.830	0-10mm	40mm	3mm	8mm	0,5mm	± 0,02mm
114.831	10-20mm	40mm	3mm	8mm	0,5mm	± 0,02mm
114.832	20-30mm	40mm	3mm	8mm	0,5mm	± 0,02mm
114.833	30-40mm	40mm	3mm	8mm	0,5mm	± 0,02mm
114.834	40-50mm	40mm	3mm	8mm	0,5mm	± 0,02mm
114.835	0-20mm	80mm	6,5mm	25mm	0,75mm	± 0,03mm
114.836	10-30mm	80mm	6,5mm	25mm	0,75mm	± 0,03mm
114.837	20-40mm	80mm	6,5mm	25mm	0,75mm	± 0,03mm
114.838	30-50mm	80mm	6,5mm	25mm	0,75mm	± 0,03mm
114.839	40-60mm	80mm	6,5mm	25mm	0,75mm	± 0,03mm

MEDIDORES COM RELÓGIO E HASTES LONGAS

Medidores Internos com Relógio e Hastes Longas



114.852

- › Usados para medição interna de furos, ranhuras e canais internos de forma rápida e segura
- › Pontas de contato esféricas
- › Hastes longas indicadas para medições em maiores profundidades
- › Relógio comparador antichoque
- › **Graduação de 0,01mm**

Código	Capacidade	Prof. da Haste	Pontas
114.850	15-35mm	50mm	Ø3x3mm
114.851	35-55mm	80mm	Ø3x6mm
114.852	55-75mm	90mm	Ø3x8mm
114.853	75-95mm	100mm	Ø3x8mm
114.854	95-115mm	150mm	Ø3x10mm
114.855	115-135mm	150mm	Ø3x10mm

Medidores Externos com Relógio e Hastes Longas



114.861

- › Usados para medição externa de ranhuras e canais externos de forma rápida e segura
- › Pontas de contato esféricas
- › Hastes longas indicadas para medições em maiores profundidades
- › Relógio comparador antichoque
- › **Graduação de 0,01mm**

Código	Capacidade	Prof. da Haste	Pontas
114.860	0-20mm	60mm	Ø3x6mm
114.861	20-40mm	60mm	Ø3x6mm
114.862	40-60mm	55mm	Ø3x6mm
114.863	60-80mm	55mm	Ø3x6mm
114.864	80-100mm	55mm	Ø3x6mm